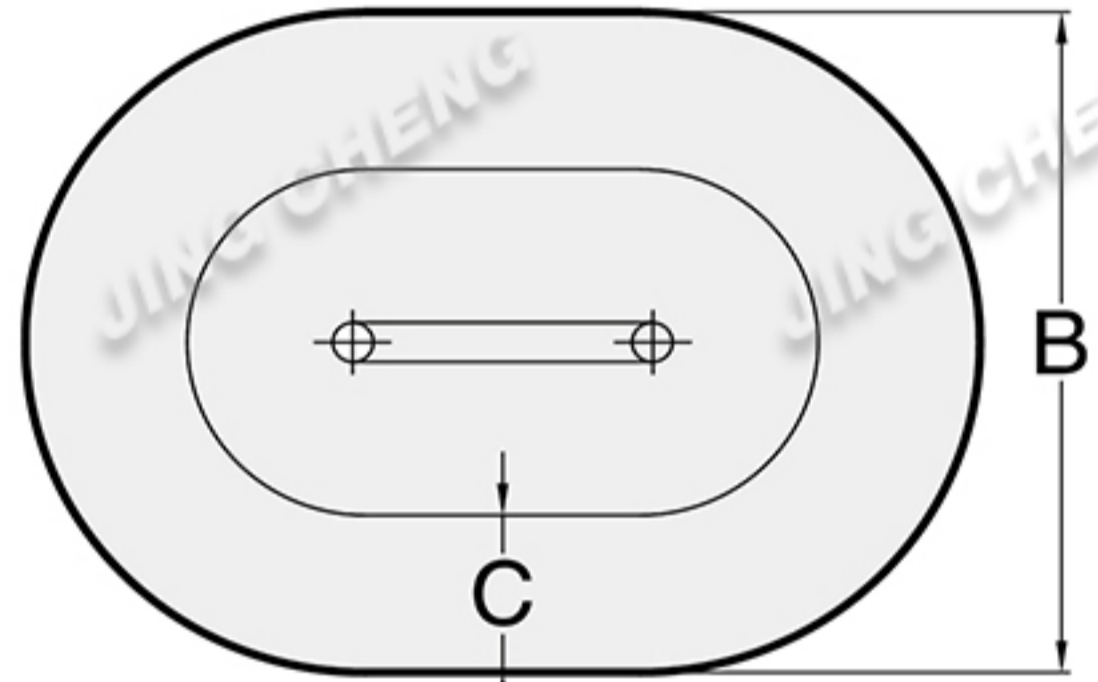
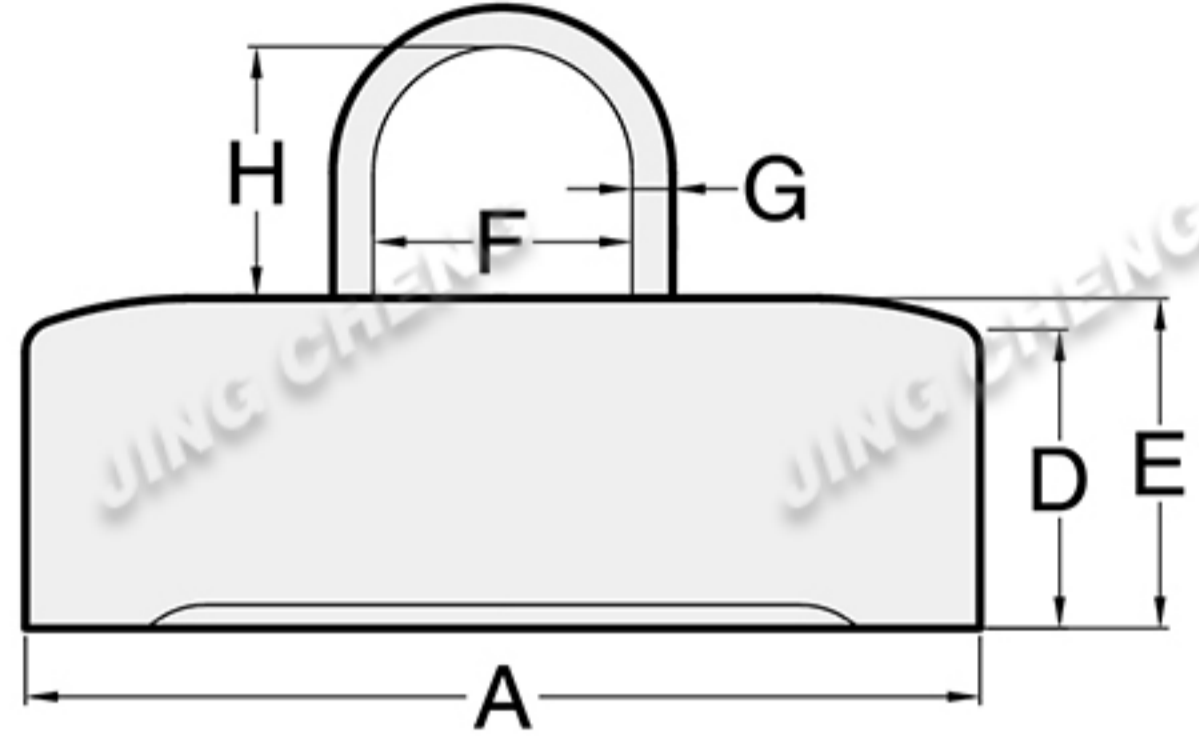


SINKER



Item No.	Model NO.	Size (mm)							
		A	B	C	D	E	F	G	H
JCA1037	250KG	590	420	100	190	210	130	25	160
JCA1038	500KG	780	590	150	210	250	160	30	160
JCA1039	1000KG	1100	900	150	170	200	160	60	160
JCA1040	1500KG	1250	940	150	210	250	210	70	210
JCA1041	2000KG	1350	1010	100	250	290	210	70	210
JCA1042	2500KG	1450	1035	150	280	320	210	70	210
JCA1043	3000KG	1550	1160	150	280	320	210	70	210
JCA1044	4000KG	1580	1300	150	330	370	210	75	260
JCA1045	5000KG	1830	1370	150	360	400	210	75	260
JCA1046	7000KG	1830	1370	150	500	540	210	75	260

SINKER

